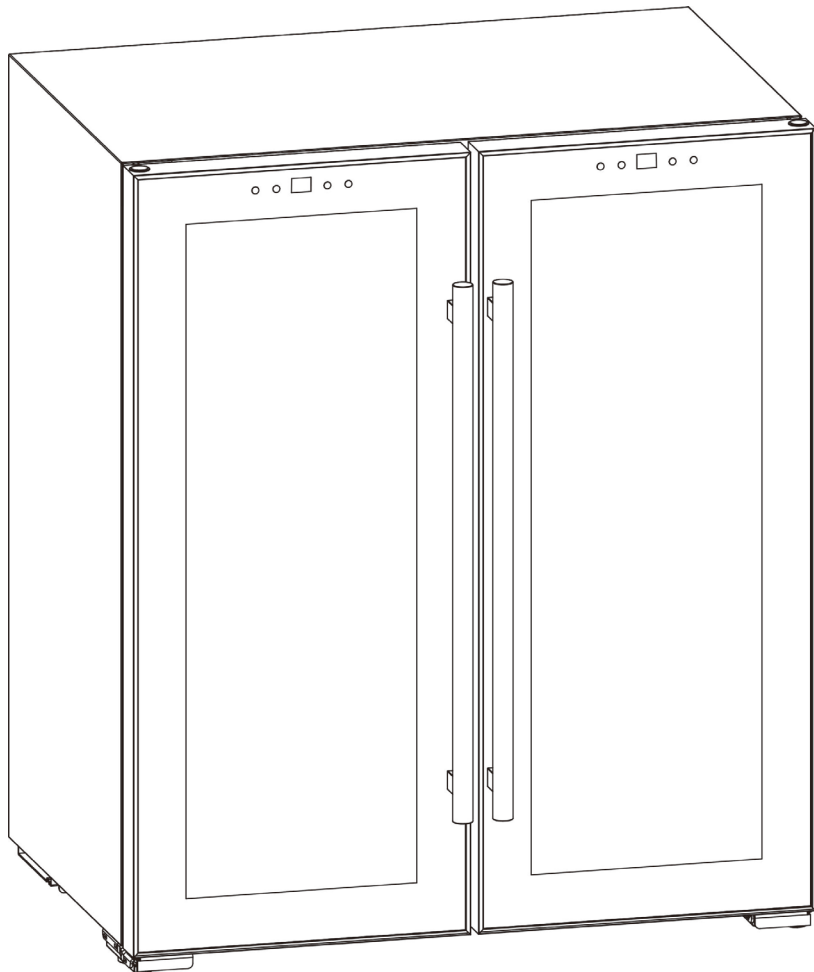


svan

Vinoteca con compresor

Instrucciones de uso

MODELO: SVN3600D2



ANTES DE UTILIZARLO, LEA Y SIGA TODAS LAS NORMAS DE SEGURIDAD Y LAS INSTRUCCIONES DE USO.

INSTRUCCIONES DE SEGURIDAD IMPORTANTES

⚡ ADVERTENCIA ⚡

Para reducir el riesgo de incendio, descarga eléctrica o lesiones al utilizar el aparato, siga estas precauciones básicas:

·Antes de utilizar el aparato, lea este manual de usuario para obtener el máximo provecho del mismo.

ADVERTENCIA:

- 1) Este aparato no está destinado para que lo usen personas (incluidos niños) con capacidades físicas, sensoriales o mentales reducidas, o con falta de experiencia y conocimientos, a menos que hayan sido supervisadas o instruidas acerca del uso del aparato por una persona responsable de su seguridad.
- 2) Los niños deben estar supervisados para asegurarse de que no juegan con el aparato.
- 3) Este aparato pueden usarlo niños mayores de 8 años y personas con capacidad física, mental o sensorial reducida, o falta de experiencia y conocimientos, si han recibido instrucción o supervisión respecto a su uso en condiciones de seguridad y han entendido los riesgos que conlleva. Los niños se abstendrán de jugar con el aparato. La limpieza y el mantenimiento por parte del usuario no los deben realizar niños sin supervisión.
- 4) Si el cable de alimentación está dañado, debe reemplazarlo su fabricante, agente de servicio o personas con cualificación similar con el fin de evitar peligros.
- 5) Para evitar riesgos debidos a la inestabilidad del aparato, este debe fijarse de acuerdo con las instrucciones.
- 6) Al colocar el aparato, asegúrese de que el cable de alimentación no quede atrapado ni sufra daños.
- 7) No coloque regletas o tomas de alimentación portátiles en la parte trasera del aparato.
- 8) Mantenga las aberturas de ventilación, en la cubierta del aparato o en la estructura incorporada, libres de obstrucciones.
- 9) No utilice dispositivos mecánicos u otros medios para acelerar el proceso de descongelación que no sean los recomendados por el fabricante.
- 10) No dañe el circuito refrigerante.
- 11) No utilice aparatos eléctricos dentro de los compartimentos de almacenamiento de bebidas del aparato, a menos que lo recomiende el fabricante.
- 12) No guarde en este aparato sustancias explosivas como aerosoles con propelente inflamable.
 - Este aparato está destinado para uso doméstico.
- 13) Los niños de 3 a 8 años pueden poner y sacar cosas del refrigerador.
- 14) Para evitar la contaminación de la bebida, respete las siguientes instrucciones:
 - La apertura de la puerta durante largos periodos puede provocar un aumento significativo de la temperatura en los compartimentos del aparato.
 - Limpie regularmente las superficies que pueden entrar en contacto con la bebida y los sistemas de drenaje accesibles.
 - Limpie los depósitos de agua si no se han utilizado durante 48 h; extraiga el agua mediante el sistema conectado a una fuente de agua si no se ha extraído agua durante 5 días.
 - Si el aparato de refrigeración se deja vacío durante mucho tiempo, apáguelo, descongélelo, límpielo, séquelo y deje la puerta abierta para evitar que se forme moho en el interior del aparato.

·Nota: Este aparato contiene refrigerante inflamable R600a y agente espumante ciclopentano. Evite el contacto con el fuego durante el transporte y el uso.

En caso de avería, solicite el servicio de un profesional. Cuando vaya a desechar el aparato, envíelo a la estación de eliminación designada de su localidad.

-Guarde estas instrucciones-



Durante el uso, el mantenimiento y la eliminación del aparato, preste atención al símbolo similar al de la izquierda, que se encuentra en la parte trasera del aparato (panel trasero o compresor) y es de color amarillo o naranja.

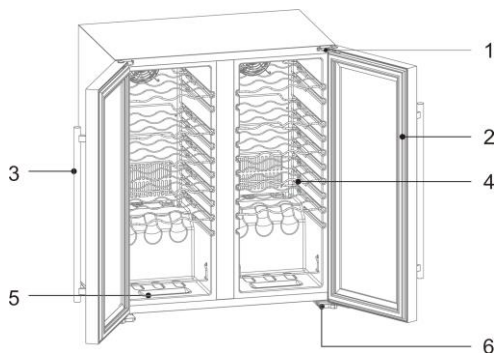
Es un símbolo de advertencia de riesgo de incendio. Hay materiales inflamables en los conductos de refrigerante y en el compresor.

Mantenga el aparato alejado de fuentes de fuego durante su uso, mantenimiento y eliminación.

INSTRUCCIONES DE INSTALACIÓN

- Este aparato se ha diseñado únicamente para colocarse en posición vertical y no se debe empotrar ni encastrar.
- Coloque el aparato sobre un suelo lo suficientemente resistente como para soportarlo cuando esté completamente lleno. Para nivelar el aparato, ajuste las patas de nivelación situadas en la parte inferior del mismo.
- Deje 10 cm de espacio entre la parte superior, la parte posterior y los laterales del aparato, lo que permite la circulación adecuada del aire para enfriar el compresor y el condensador.
- Coloque el aparato alejado de la luz solar directa y de fuentes de calor (estufa, calefactor, radiador, etc.). La luz solar directa puede afectar al revestimiento acrílico y las fuentes de calor pueden aumentar el consumo eléctrico. Las temperaturas ambientales extremadamente frías también pueden hacer que la unidad no funcione correctamente.
- Evite colocar el aparato en zonas húmedas.
- Enchufe el aparato a una toma de corriente de pared con conexión a tierra exclusiva instalada correctamente. En ningún caso corte o retire la tercera clavija (tierra) del cable de alimentación. Cualquier pregunta relacionada con la alimentación y/o la conexión a tierra debe formularse a un electricista certificado o a un centro de servicio de productos autorizado.
- Después de enchufar el aparato a la toma de corriente, deje que se enfríe durante 2-3 horas antes de colocar cualquier objeto en el compartimento.

PARTES Y CARACTERÍSTICAS



1: Bisagra superior
2: Junta de la puerta
3: Tirador de la puerta

4: Baldas
5: Baldas de exposición
6: Bisagra inferior

FUNCIONAMIENTO DE LA UNIDAD

Ajuste del control de temperatura



Función de las teclas

- ① Tecla de desbloqueo: pulsación larga durante 2 segundos para desbloquear
- ② Tecla Luz/CF: pulsación corta para encender o apagar; pulsación larga para cambiar entre Fahrenheit y Celsius
- ③ Tecla más: ajuste de la temperatura
- ④ Tecla menos: ajuste de la temperatura

Función de bloqueo automático

Cuando no se toca ninguna tecla durante **20** segundos, se bloquean las teclas automáticamente. Tras el bloqueo, las teclas más y menos no pueden pulsarse. La tecla de desbloqueo y la tecla de luz/CF funcionan con normalidad

Función de apagado automático de la luz

Si no se pulsa ninguna tecla durante 10 minutos, la luz se apagará automáticamente

Rango ajustable

Valor mínimo: **5** °C / **41** °F

Valor máximo: **18** °C / **64** °F

Rango de visualización

Rango de visualización de temperatura del panel de control: 0~37 °C / 32~99 °F

Estabilidad de la pantalla

En el estado Celsius: cuando la temperatura medida por la sonda de temperatura está dentro de ± 1 °C de la temperatura establecida, la pantalla de temperatura mostrará el valor de temperatura establecido

En el estado Fahrenheit: cuando la temperatura medida por la sonda de temperatura está dentro de ± 2 °F de la temperatura ajustada, la pantalla de temperatura mostrará el valor de temperatura establecido

Código de error

EE: «EE» aparece cuando la sonda de temperatura está cortocircuitada o desconectada, parpadea y el enfriamiento se detiene

LL: Cuando la temperatura medida por la sonda de temperatura es inferior a 0 grados centígrados, aparece «LL», parpadea, y el enfriamiento se detiene

HH: Cuando la temperatura medida por la sonda de temperatura es superior a 37 grados Celsius, se muestra «HH», parpadea y se detiene el enfriamiento

Función de descongelación forzada

Cuando el compresor esté en funcionamiento **12** horas, se detendrá durante **30** minutos

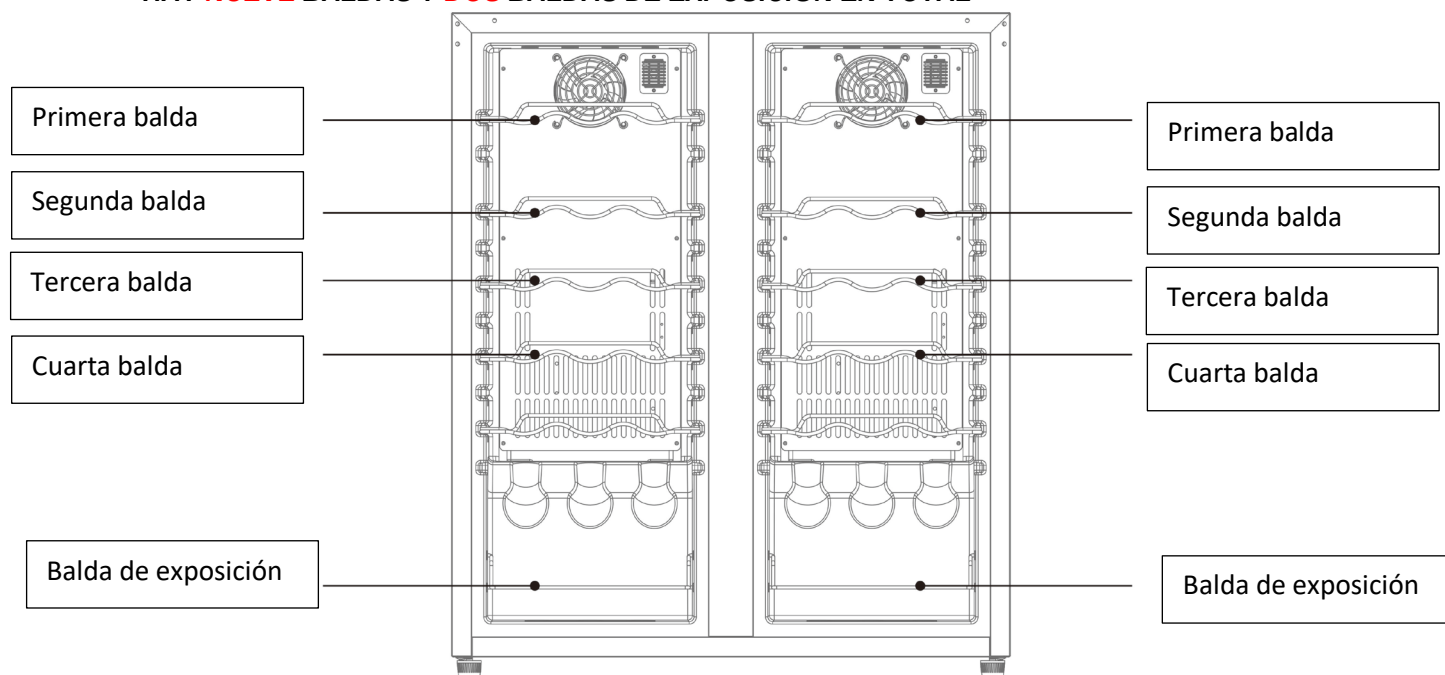
Función de memoria

El panel de control se reenergiza después de cada apagado, el valor de ajuste de la temperatura, el estado Fahrenheit/Celsius será el mismo que antes del apagado, y el tiempo de apagado no está limitado.

Consejos

- Aparato destinado exclusivamente para almacenar vino.
- Este aparato de refrigeración no es adecuado para congelar alimentos.
- Se recomienda establecer el refrigerador de vino a 12 °C.
- Las baldas colocadas en modo de fábrica permiten un uso más eficiente de la energía de los aparatos de refrigeración.
- Se recomienda la siguiente combinación de baldas para que la unidad de refrigeración utilice la energía de la forma más eficiente posible.

HAY NUEVE BALDAS Y DOS BALDAS DE EXPOSICIÓN EN TOTAL



- Cuando la temperatura del entorno es de 25 °C y la vinoteca no tiene ninguna botella en el interior, se tardará unos 30 minutos en aumentar la temperatura interior de 5 °C a 12 °C. En la misma circunstancia, se tardará alrededor de una hora en reducir la temperatura interior de 12 °C a 5 °C. Cuanto menor sea el intervalo de temperatura, menor será el tiempo requerido
- Se recomienda utilizar la vinoteca a 12 °C. El consumo de energía es de **0,411 kWh/24 h**. Si la temperatura es superior a 12 °C, el consumo de energía será menor. Si la temperatura es inferior a 12 °C, el consumo de energía será mayor.
- Cuando el compresor funciona durante 12 horas, se detiene y descongela durante 30 minutos.

DESCRIPCIÓN GENERAL DE FALLOS

Si el producto no funciona correctamente, compruébelo y manipúlelo de acuerdo con los métodos siguientes. Si la situación no se puede cambiar, póngase en contacto oportunamente con el centro de servicio postventa local, y asegúrese de proporcionar el nombre del modelo y el número de producto de forma detallada.

El refrigerador no funciona



¿Está enchufado?

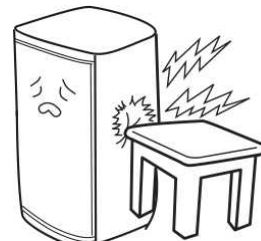


¿El voltaje de la fuente de alimentación es demasiado bajo?

Es ruidoso



Si el suelo es plano y el producto está colocado de forma estable

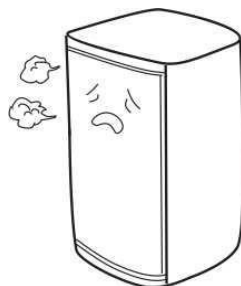


El producto está en contacto con objetos externos o paredes

La temperatura del interior no es baja



Temperatura de ajuste incorrecta, seleccione la temperatura adecuada



La puerta no se cierra herméticamente o se abre con frecuencia, y el tiempo de apertura es demasiado largo

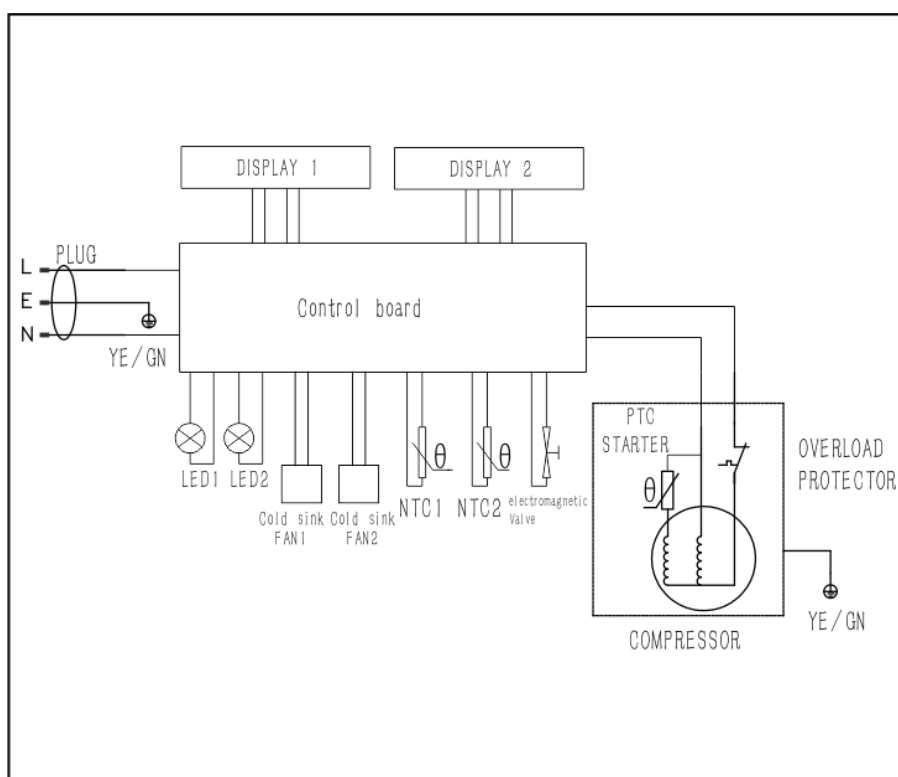


¿Está el lugar expuesto a la luz solar directa o demasiado cerca del horno u otras fuentes de calor?



Mala disipación del calor, compruebe si hay suficiente espacio de refrigeración alrededor del producto

DIAGRAMA DE CABLEADO



Eliminación correcta de este producto



Este símbolo en el producto, o en su embalaje, indica que este producto no puede tratarse como residuo doméstico. En su lugar, debe llevarse al punto de recogida de residuos adecuado para el reciclado de equipos eléctricos y electrónicos. Al desechar este producto correctamente, ayudará a evitar posibles consecuencias negativas para el medio ambiente y la salud humana, que de otro modo podrían producirse por la manipulación inadecuada de los residuos de este producto. Para obtener información más detallada sobre el reciclaje de este producto, póngase en contacto con su ayuntamiento, el servicio de recogida de residuos domésticos o la tienda donde adquirió el producto.

SVAN TRADING S.L.
Imported by B73737553
Av. Altos Hornos S/N. Pto. Sagunto (46520). Valencia, España.
info@svanelectro.com
960600034